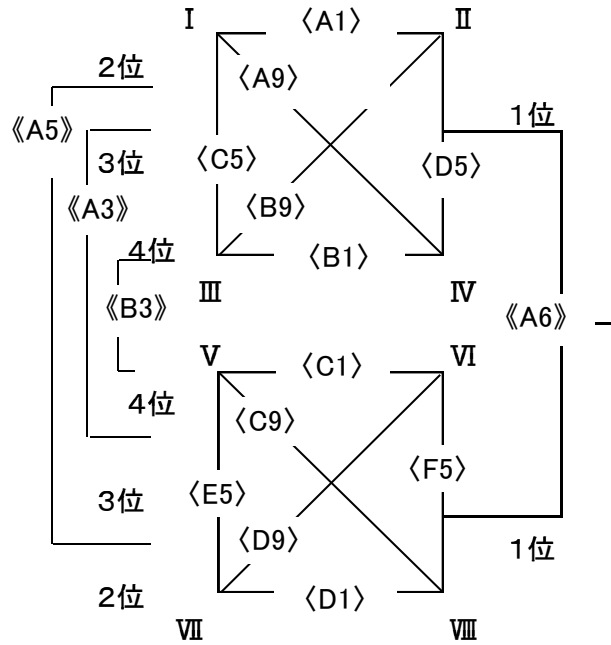


1位グループ

- あ
- I 法 吉 (島 根)
 - II 世 紀 (鳥 取)
 - III 福 知 山 (京 都)
 - IV 椿 (愛 媛)
- い
- V 弥 栄 (大 阪)
 - VI 佐 波 (山 口)
 - VII 横 浜 (高 知)
 - VIII 石 井 (徳 島)

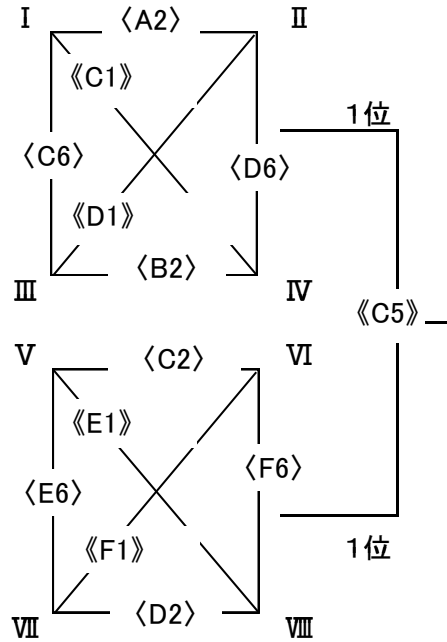


<A1>	法吉	31	vs	48	世紀
<B1>	福知山	39	vs	40	椿
<C5>	法吉	41	vs	49	福知山
<D5>	世紀	36	vs	28	椿
<A9>	法吉	55	vs	45	椿
<B9>	世紀	56	vs	36	福知山

<C1>	弥栄	27	vs	24	佐波
<D1>	横浜	34	vs	40	石井
<E5>	弥栄	37	vs	20	横浜
<F5>	佐波	40	vs	26	石井
<C9>	弥栄	43	vs	31	石井
<D9>	佐波	42	vs	36	横浜

2位グループ

- う
- I F M B C (広 島)
 - II 早 岐 (長 崎)
 - III 綾 歌 (香 川)
 - IV 登 野 城 (沖 縄)
- え
- V 万 寿 (岡 山)
 - VI 福 田 (兵 庫)
 - VII 長 小 (滋 賀)
 - VIII 広 徳 (福 岡)

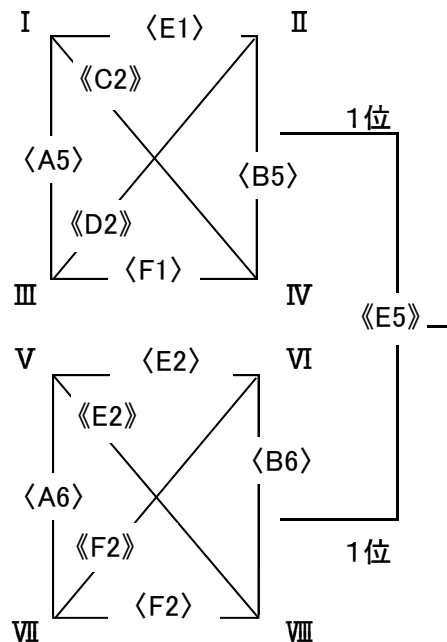


<A2>	FMBC	75	vs	37	早岐
<B2>	綾歌	52	vs	45	登野城
<C6>	FMBC	54	vs	32	綾歌
<D6>	早岐	63	vs	38	登野城

<C2>	万寿	47	vs	49	福田
<D2>	長小	35	vs	24	広徳
<E6>	万寿	31	vs	34	長小
<F6>	福田	44	vs	40	広徳

3位グループ

- お
- I 広 川 (和 歌 山)
 - II 新 庄 (奈 良)
 - III 思 斉 (佐 賀)
 - IV 府 中 (広 島)
- か
- V 神 辺 (広 島)
 - VI 別 府 中 部 (大 分)
 - VII 三 坂 地 (広 島)
 - VIII 五 日 市 観 音 (広 島)

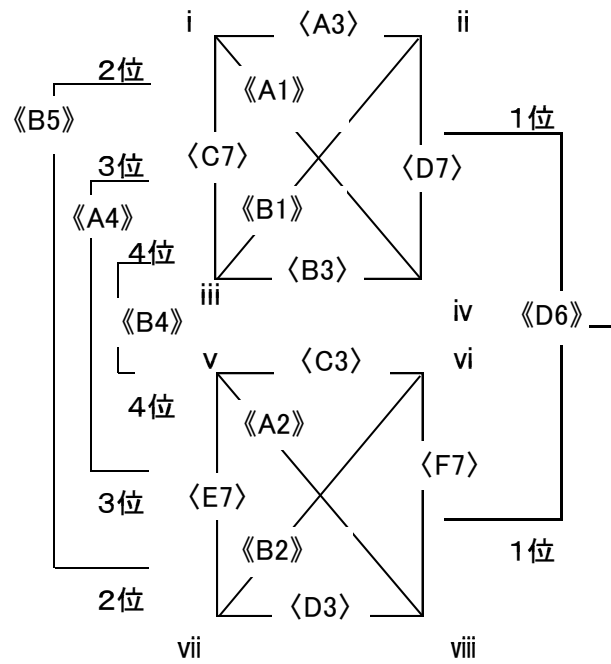


<E1>	広川	38	vs	55	新庄
<F1>	思斉	36	vs	41	府中
<A5>	広川	33	vs	52	思斉
<B5>	新庄	38	vs	46	府中

<E2>	神辺	35	vs	46	別府中部
<F2>	三坂地	60	vs	37	五日市観音
<A6>	神辺	45	vs	66	三坂地
<B6>	別府中部	38	vs	51	五日市観音

1位グループ

- ア
- i 古 田 (広 島)
 - ii 岬 恩 田 (山 口)
 - iii 笹 原 (兵 庫)
 - iv 滝 尾 (大 分)
- イ
- v 成 徳 (鳥 取)
 - vi 中 島 (福 岡)
 - vii 豊 島 西 (大 阪)
 - viii 角 野 (愛 媛)

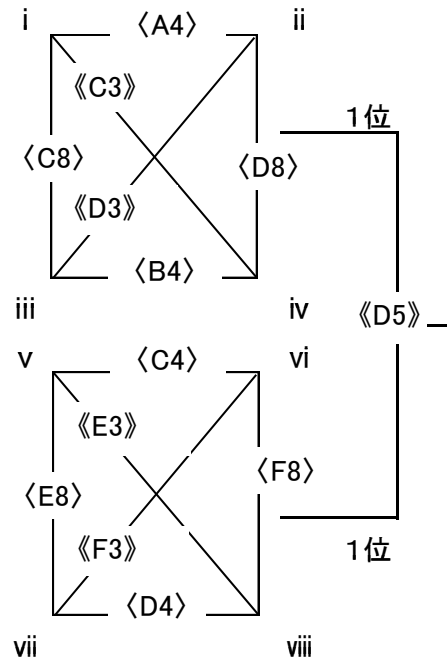


<A3>	古田	24	vs	50	岬恩田
<B3>	笹原	18	vs	49	滝尾
<C7>	古田	45	vs	33	笹原
<D7>	岬恩田	43	vs	48	滝尾

<C3>	成徳	42	vs	44	中島
<D3>	豊島西	34	vs	27	角野
<E7>	成徳	21	vs	34	豊島西
<F7>	中島	34	vs	33	角野

2位グループ

- ウ
- i 桃 丘 (岡 山)
 - ii 新 庄 (奈 良)
 - iii 開 成 (佐 賀)
 - iv TJジュニア (徳 島)
- エ
- v 長 岡 京 (京 都)
 - vi 吉 田 (島 根)
 - vii 白 岳 (広 島)
 - viii 駅 家 (広 島)

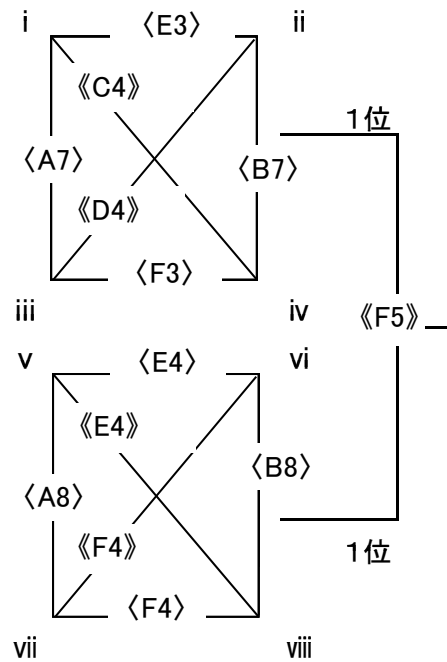


<A4>	桃丘	61	vs	53	新庄
<B4>	開成	24	vs	31	TJジュニア
<C8>	桃丘	63	vs	46	開成
<D8>	新庄	26	vs	47	TJジュニア

<C4>	長岡京	36	vs	48	吉田
<D4>	白岳	34	vs	29	駅家
<E8>	長岡京	43	vs	29	白岳
<F8>	吉田	60	vs	22	駅家

3位グループ

- オ
- i 守山みなみ (滋 賀)
 - ii 不 知 火 (熊 本)
 - iii 宿 毛 (高 知)
 - iv 美 鈴 が 丘 (広 島)
- カ
- v 南 観 音 (広 島)
 - vi 雑 賀 (和 歌 山)
 - vii 城 西 (香 川)
 - viii 大 宮 (沖 縄)



<E3>	守山みなみ	40	vs	38	不知火
<F3>	宿毛	27	vs	59	美鈴が丘
<A7>	守山みなみ	48	vs	56	宿毛
<B7>	不知火	43	vs	28	美鈴が丘

<E4>	南観音	51	vs	25	雑賀
<F4>	城西	32	vs	27	大宮
<A8>	南観音	45	vs	31	城西
<B8>	雑賀	33	vs	32	大宮