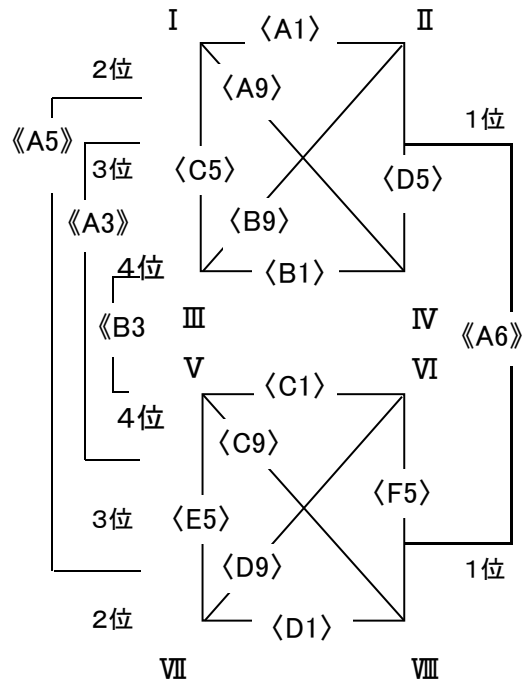


1位グループ

- あ  
 I 井口 ( 広島 )  
 II 上宇部 ( 山口 )  
 III さつき ( 沖縄 )  
 IV 北翼 ( 大阪 )
- い  
 V 始良 ( 鹿児島 )  
 VI 百道 ( 福岡 )  
 VII 荻野 ( 兵庫 )  
 VIII 黒髪 ( 長崎 )



男子1位グループ 5・6位決定戦

《A3》 井口 47 vs 60 荻野

男子1位グループ 7・8位決定戦

《B3》 上宇部 30 vs 43 始良

男子1位グループ 3・4位決定戦

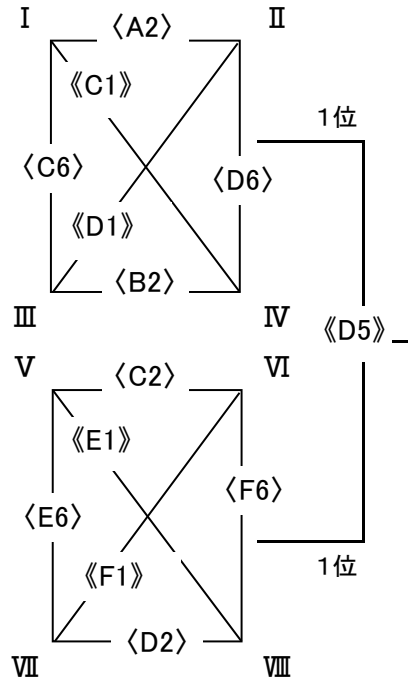
《A5》 北翼 44 vs 55 百道

男子1位グループ 決勝

《A6》 さつき 50 vs 48 黒髪

2位グループ

- う  
 I 松島 ( 香川 )  
 II 久我 ( 京都 )  
 III 大庭 ( 島根 )  
 IV 海星 ( 広島 )
- え  
 V 鳥見 ( 奈良 )  
 VI 日高 ( 和歌山 )  
 VII 八万 ( 徳島 )  
 VIII 山手 ( 広島 )



《C1》 松島 33 vs 40 海星

《D1》 久我 28 vs 42 大庭

《E1》 鳥見 36 vs 33 山手

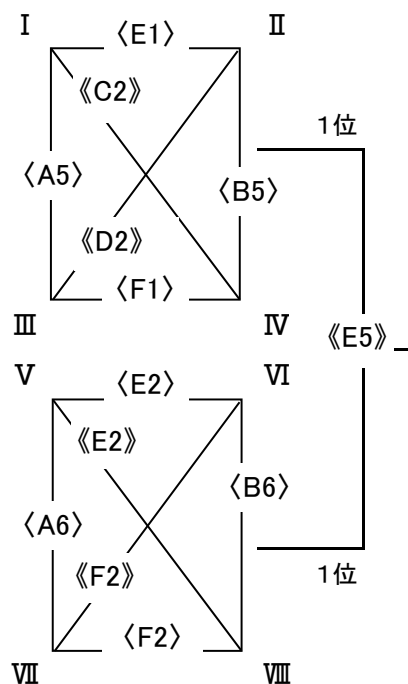
《F1》 日高 40 vs 50 八万

男子2位グループ 決勝

《D5》 大庭 28 vs 39 八万

3位グループ

- お  
 I 三田川 ( 佐賀 )  
 II 春野 ( 高知 )  
 III 草津 ( 滋賀 )  
 IV 別府中部 ( 大分 )
- か  
 V 三坂地 ( 広島 )  
 VI 湖山西 ( 鳥取 )  
 VII 西都 ( 宮崎 )  
 VIII みどり ( 愛媛 )



《C2》 三田川 32 vs 33 別府中部

《D2》 春野 22 vs 54 草津

《E2》 三坂地 49 vs 34 みどり

《F2》 湖山西 40 vs 51 西都

男子3位グループ 決勝

《E5》 別府中部 40 vs 31 三坂地