

結果報告 (女子) 第一日目

i	1	白岳 (広島)		1	C2	白岳 42 VS 22 時津東
	2	時津東 (長崎)		2	A5	時津東 32 VS 26 新庄
	3	新庄 (奈良)		3	E7	新庄 45 VS 49 白岳
ii	4	名和 (兵庫)		4	D2	名和 64 VS 24 宿毛
	5	宿毛 (高知)		5	B5	宿毛 48 VS 60 成徳
	6	成徳 (鳥取)		6	F7	成徳 42 VS 71 名和
iii	7	美木多 (大阪)		7	E2	美木多 51 VS 33 中洲
	8	中洲 (岡山)		8	A8	中洲 47 VS 28 香椎東
	9	香椎東 (福岡)		9	C5	香椎東 20 VS 38 美木多
iv	10	平良第一 (沖縄)		10	F2	平良第一 22 VS 41 美鈴が丘
	11	美鈴が丘 (広島)		11	B8	美鈴が丘 31 VS 17 加茂名南
	12	加茂名南 (徳島)		12	D5	加茂名南 33 VS 7 平良第一
v	13	昭和 (広島)		13	A3	昭和 53 VS 31 詳徳
	14	詳徳 (京都)		14	C8	詳徳 38 VS 62 光井
	15	光井 (山口)		15	E5	光井 59 VS 31 昭和
vi	16	飯山 (香川)		16	B3	飯山 58 VS 24 甲賀
	17	甲賀 (滋賀)		17	D8	甲賀 28 VS 31 滝尾
	18	滝尾 (大分)		18	F5	滝尾 23 VS 56 飯山
vii	19	高木瀬 (佐賀)		19	C3	高木瀬 48 VS 16 口田東
	20	口田東 (広島)		20	E8	口田東 15 VS 23 愛南
	21	愛南 (愛媛)		21	A6	愛南 29 VS 54 高木瀬
viii	22	川津 (島根)		22	D3	川津 34 VS 28 KIBI-jr
	23	KIBI-jr (和歌山)		23	F8	KIBI-jr 21 VS 32 矢賀
	24	矢賀 (広島)		24	B6	矢賀 22 VS 24 川津

1位グループ

- ア
- i 白岳 (広島)
 - ii 名和 (兵庫)
 - iii 美木多 (大阪)
 - iv 美鈴が丘 (広島)
- イ
- v 光井 (山口)
 - vi 飯山 (香川)
 - vii 高木瀬 (佐賀)
 - viii 川津 (島根)

2位グループ

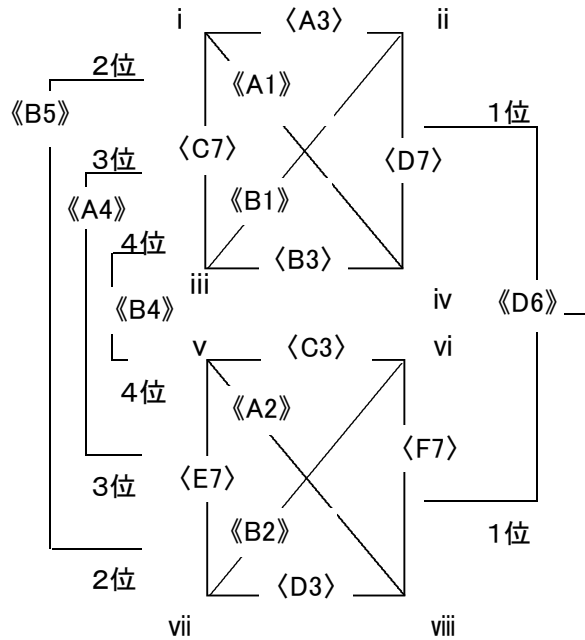
- ウ
- i 時津東 (長崎)
 - ii 成徳 (鳥取)
 - iii 中洲 (岡山)
 - iv 加茂名南 (徳島)
- エ
- v 昭和 (広島)
 - vi 滝尾 (大分)
 - vii 愛南 (愛媛)
 - viii 矢賀 (広島)

3位グループ

- オ
- i 新庄 (奈良)
 - ii 宿毛 (高知)
 - iii 香椎東 (福岡)
 - iv 平良第一 (沖縄)
- カ
- v 詳徳 (京都)
 - vi 甲賀 (滋賀)
 - vii 口田東 (広島)
 - viii KIBI-jr (和歌山)

1位グループ

- ア
- i 白 岳 (広 島)
 - ii 名 和 (兵 庫)
 - iii 美 木 多 (大 阪)
 - iv 美 鈴 が 丘 (広 島)
- イ
- v 光 井 (山 口)
 - vi 飯 山 (香 川)
 - vii 高 木 瀬 (佐 賀)
 - viii 川 津 (島 根)

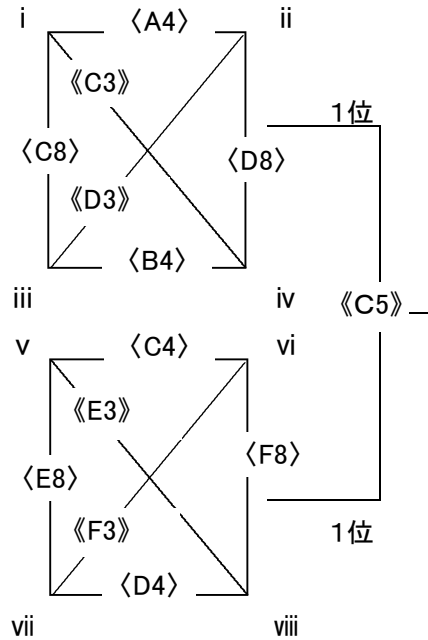


<A3>	白岳	38	vs	54	名和
<B3>	美木多	39	vs	27	美鈴が丘
<C7>	白岳	24	vs	51	美木多
<D7>	名和	46	vs	37	美鈴が丘

<C3>	光井	28	vs	32	飯山
<D3>	高木瀬	48	vs	29	川津
<E7>	光井	20	vs	40	高木瀬
<F7>	飯山	31	vs	30	川津

2位グループ

- ウ
- i 時 津 東 (長 崎)
 - ii 成 徳 (鳥 取)
 - iii 中 洲 (岡 山)
 - iv 加 茂 名 南 (徳 島)
- エ
- v 昭 和 (広 島)
 - vi 滝 尾 (大 分)
 - vii 愛 南 (愛 媛)
 - viii 矢 賀 (広 島)

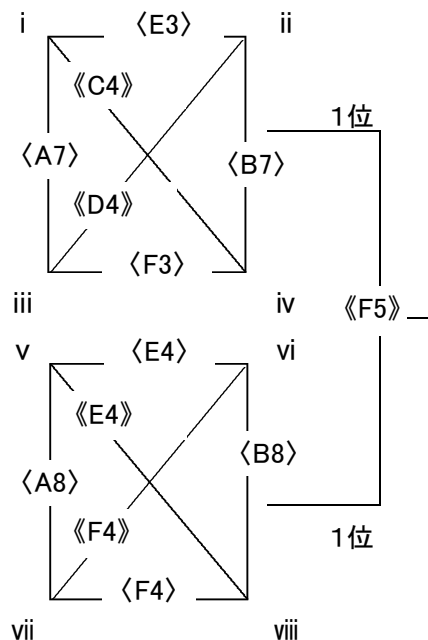


<A4>	時津東	51	vs	29	成徳
<B4>	中洲	33	vs	26	加茂名南
<C8>	時津東	32	vs	36	中洲
<D8>	成徳	29	vs	41	加茂名南

<C4>	昭和	49	vs	19	滝尾
<D4>	愛南	28	vs	32	矢賀
<E8>	昭和	61	vs	30	愛南
<F8>	滝尾	36	vs	34	矢賀

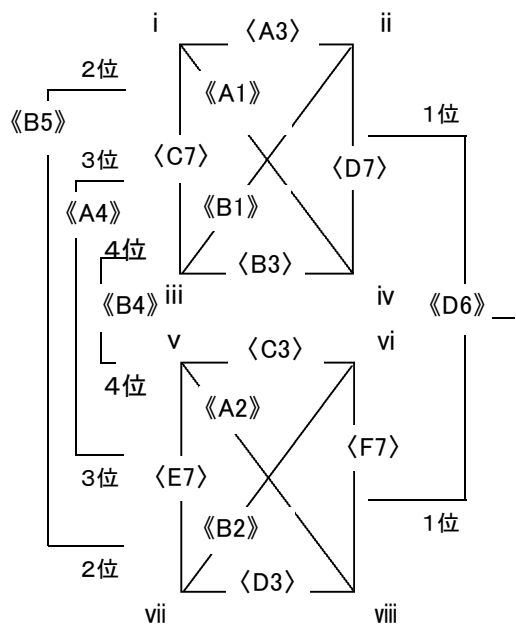
3位グループ

- オ
- i 新 庄 (奈 良)
 - ii 宿 毛 (高 知)
 - iii 香 椎 東 (福 岡)
 - iv 平 良 第 一 (沖 縄)
- カ
- v 詳 徳 (京 都)
 - vi 甲 賀 (滋 賀)
 - vii 口 田 東 (広 島)
 - viii K I B I - j r (和 歌 山)



<E3>	新庄	38	vs	17	宿毛
<F3>	香椎東	55	vs	28	平良第一
<A7>	新庄	29	vs	22	香椎東
<B7>	宿毛	36	vs	37	平良第一

<E4>	詳徳	33	vs	38	甲賀
<F4>	口田東	30	vs	33	KIBI-jr
<A8>	詳徳	18	vs	33	口田東
<B8>	甲賀	18	vs	36	KIBI-jr



《A1》 白岳 21 vs 22 美鈴が丘
 《B1》 名和 43 vs 36 美木多
 《A2》 光井 39 vs 36 川津
 《B2》 飯山 22 vs 36 高木瀬

1位 1 名和
 2 美木多
 3 美鈴が丘
 4 白岳

女子1位グループ 5・6位決定戦

《A4》 美鈴が丘 28 vs 37 光井

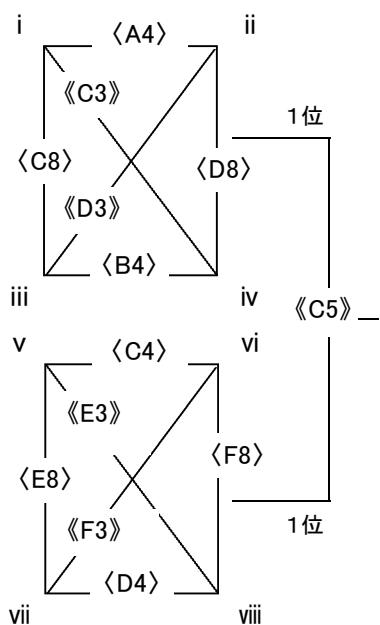
1位 1 高木瀬
 2 飯山
 3 光井
 4 川津

女子1位グループ 7・8位決定戦

《B4》 白岳 39 vs 25 川津

女子1位グループ 3・4位決定戦

《B5》 美木多 38 vs 43 飯山



女子1位グループ 決勝

《D6》 名和 36 vs 60 高木瀬

2位 1 中洲
 2 加茂名南
 3 時津東
 4 成徳

《C3》 時津東 24 vs 25 加茂名南

《D3》 成徳 35 vs 40 中洲

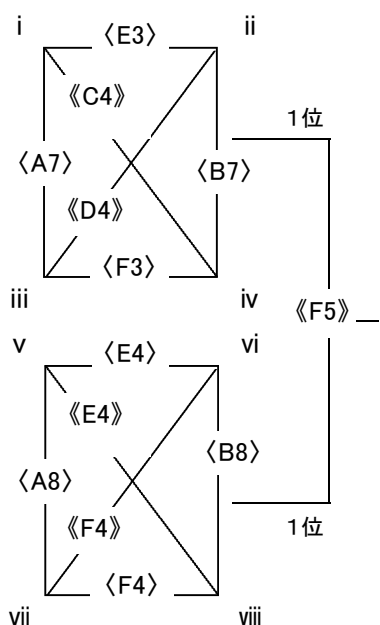
《E3》 昭和 31 vs 34 矢賀

《F3》 滝尾 23 vs 40 愛南

2位 1 矢賀
 2 昭和
 3 愛南
 4 滝尾

女子2位グループ 決勝

《C5》 中洲 31 vs 27 矢賀



《C4》 新庄 37 vs 35 平良第一

3位 1 新庄
 2 香椎東
 3 平良第一
 4 宿毛

《D4》 宿毛 15 vs 41 香椎東

《E4》 詳徳 36 vs 42 KIBI-jr

《F4》 甲賀 22 vs 18 口田東

3位 1 KIBI-jr
 2 甲賀
 3 口田東
 4 詳徳

女子3位グループ 決勝

《F5》 新庄 34 vs 23 KIBI-jr