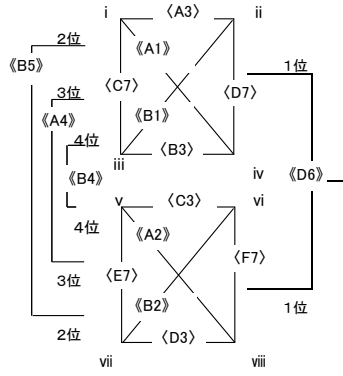


1位グループ

- ア
 i 美鈴が丘 (広島)
 ii F.ラビッツ (岡山)
 iii 法吉 (島根)
 iv 藍住 (徳島)
- イ
 v 豊島西 (大阪)
 vi 香住丘 (福岡)
 vii 潮平 (沖縄)
 viii 不知火 (熊本)



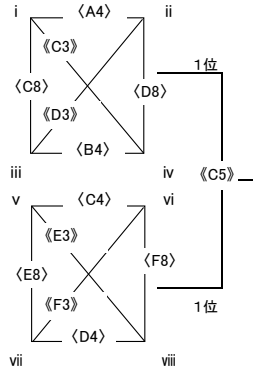
<A3>	美鈴が丘	34	vs	30	F.ラビッツ
<B3>	法吉	35	vs	23	藍住
<C7>	美鈴が丘	26	vs	30	法吉
<D7>	F.ラビッツ	36	vs	37	藍住

<C3>	豊島西	46	vs	20	香住丘
<D3>	潮平	24	vs	26	不知火
<E7>	豊島西	75	vs	11	潮平
<F7>	香住丘	18	vs	34	不知火

- ア
1
2
3
4
- イ
1
2
3
4

2位グループ

- ウ
 i 海南OU (和歌山)
 ii 守山みなみ (滋賀)
 iii 新庄 (奈良)
 iv 古田 (広島)
- エ
 v 白岳 (広島)
 vi 詳徳 (京都)
 vii 氷上 (兵庫)
 viii 牟礼中央 (山口)



<A4>	海南OU	30	vs	38	守山みなみ
<B4>	新庄	30	vs	40	古田
<C8>	海南OU	48	vs	39	新庄
<D8>	守山みなみ	40	vs	49	古田

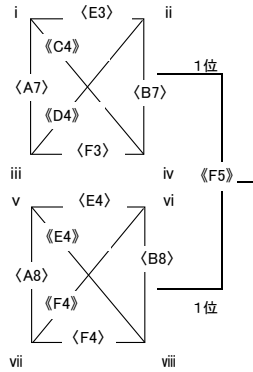
<C4>	白岳	46	vs	27	詳徳
<D4>	氷上	41	vs	46	牟礼中央
<E8>	白岳	28	vs	38	氷上
<F8>	詳徳	51	vs	41	牟礼中央

2位グループ

- ウ
1
2
3
4
- エ
1

3位グループ

- オ
 i 城西 (香川)
 ii 松永 (広島)
 iii 長松 (佐賀)
 iv 日隈 (大分)
- カ
 v 志和池 (宮崎)
 vi 高津 (愛媛)
 vii 世紀 (鳥取)
 viii 駅家 (広島)



<E3>	城西	28	vs	23	松永
<F3>	長松	37	vs	34	日隈
<A7>	城西	23	vs	44	長松
<B7>	松永	17	vs	49	日隈

<E4>	志和池	33	vs	28	高津
<F4>	世紀	37	vs	48	駅家
<A8>	志和池	38	vs	28	世紀
<B8>	高津	25	vs	41	駅家

3位グループ

- オ
1
2
3
4
- カ
1
2
3
4