

I	1	五日市 (広島)		1	A1	五日市 64 VS 31 滝尾
	2	滝尾 (大分)		E3	滝尾 44 VS 36 円座	
	3	円座 (香川)		C6	円座 36 VS 63 五日市	
II	4	内部 (三重)		4	B1	内部 50 VS 47 清武
	5	清武 (宮崎)		F3	清武 56 VS 57 福田	
	6	福田 (岡山)		D6	福田 43 VS 36 内部	
III	7	論田 (徳島)		7	C1	論田 51 VS 33 新庄
	8	新庄 (奈良)		A4	新庄 36 VS 57 世紀	
	9	世紀 (鳥取)		E6	世紀 52 VS 43 論田	
IV	10	宇治 (京都)		10	D1	宇治 50 VS 61 八児
	11	八児 (福岡)		B4	八児 44 VS 42 玉祖	
	12	玉祖 (山口)		F6	玉祖 47 VS 44 宇治	
V	13	広 (広島)		13	E1	広 47 VS 59 氷上西
	14	氷上西 (兵庫)		C4	氷上西 54 VS 32 高知大津	
	15	高知大津 (高知)		A7	高知大津 33 VS 66 広	
VI	16	雑賀 (和歌山)		16	F1	雑賀 30 VS 57 諸富
	17	諸富 (佐賀)		D4	諸富 51 VS 42 中央	
	18	中央 (島根)		B7	中央 69 VS 38 雑賀	
VII	19	太田郷 (熊本)		19	A2	太田郷 58 VS 17 久米
	20	久米 (愛媛)		E4	久米 25 VS 20 東田辺	
	21	東田辺 (大阪)		C7	東田辺 21 VS 50 太田郷	
VIII	22	守山南 (滋賀)		22	B2	守山南 31 VS 55 名護
	23	名護 (沖縄)		F4	名護 28 VS 41 口田東	
	24	口田東 (広島)		D7	口田東 30 VS 14 守山南	

1位グループ

あ

I	五日市 (広島)	II	福田 (岡山)
III	世紀 (鳥取)	IV	八児 (福岡)
V	氷上西 (兵庫)	VI	諸富 (佐賀)
VII	太田郷 (熊本)	VIII	口田東 (広島)

2位グループ

う

I	滝尾 (大分)	II	内部 (三重)
III	論田 (徳島)	IV	玉祖 (山口)
V	広 (広島)	VI	中央 (島根)
VII	久米 (愛媛)	VIII	名護 (沖縄)

3位グループ

お

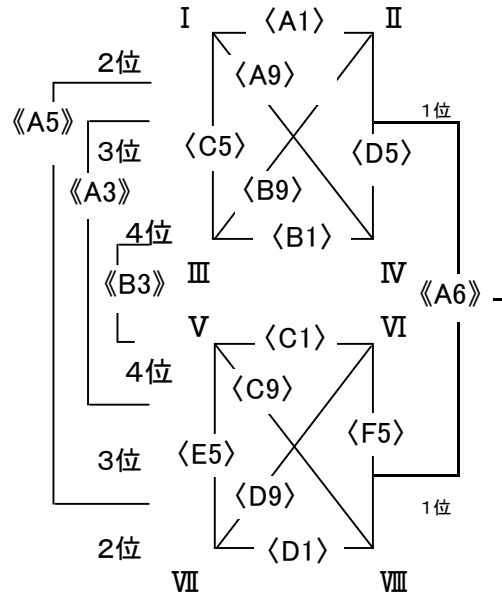
I	円座 (香川)	II	清武 (宮崎)
III	新庄 (奈良)	IV	宇治 (京都)
V	高知大津 (高知)	VI	雑賀 (和歌山)
VII	東田辺 (大阪)	VIII	守山南 (滋賀)

試合コート・試合順 → 第一日目…かつこ無し 第二日目…〈 〉 第三日目…《 》

結果報告 (男子) 第二日目

1位グループ

- あ
- I 五日市 (広島)
 - II 福田 (岡山)
 - III 世紀 (鳥取)
 - IV 八児 (福岡)
- い
- V 氷上西 (兵庫)
 - VI 諸富 (佐賀)
 - VII 太田郷 (熊本)
 - VIII 口田東 (広島)

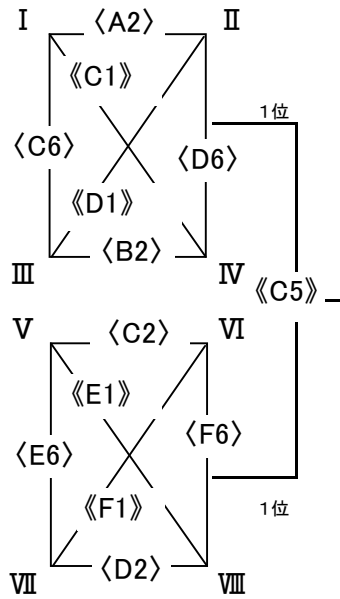


<A1>	五日市	28	vs	36	福田
<B1>	世紀	48	vs	72	八児
<C5>	五日市	59	vs	58	世紀
<D5>	福田	38	vs	51	八児
<A9>	五日市	38	vs	43	八児
<B9>	福田	45	vs	61	世紀
<C1>	氷上西	34	vs	73	諸富
<D1>	太田郷	49	vs	17	口田東
<E5>	氷上西	26	vs	41	太田郷
<F5>	諸富	48	vs	13	口田東
<C9>	氷上西	44	vs	40	口田東
<D9>	諸富	39	vs	36	太田郷

1位グループ順位→	あグループ				いグループ			
	1位	八児 (福岡)	2位	世紀 (鳥取)	1位	諸富 (佐賀)	2位	太田郷 (熊本)
	3位	五日市 (広島)	4位	福田 (岡山)	3位	氷上西 (兵庫)	4位	口田東 (広島)

2位グループ

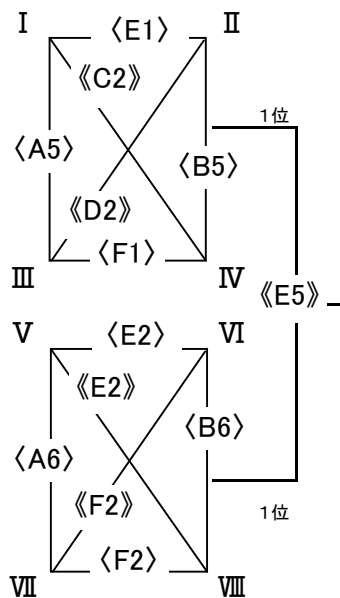
- う
- I 滝尾 (大分)
 - II 内部 (三重)
 - III 論田 (徳島)
 - IV 玉祖 (山口)
- え
- V 広 (広島)
 - VI 中央 (島根)
 - VII 久米 (愛媛)
 - VIII 名護 (沖縄)



<A2>	滝尾	43	vs	45	内部
<B2>	論田	38	vs	42	玉祖
<C6>	滝尾	27	vs	43	論田
<D6>	内部	37	vs	48	玉祖
<C2>	広	43	vs	59	中央
<D2>	久米	35	vs	30	名護
<E6>	広	44	vs	35	久米
<F6>	中央	48	vs	34	名護

3位グループ

- お
- I 円座 (香川)
 - II 清武 (宮崎)
 - III 新庄 (奈良)
 - IV 宇治 (京都)
- か
- V 高知大津 (高知)
 - VI 雑賀 (和歌山)
 - VII 東田辺 (大阪)
 - VIII 守山南 (滋賀)

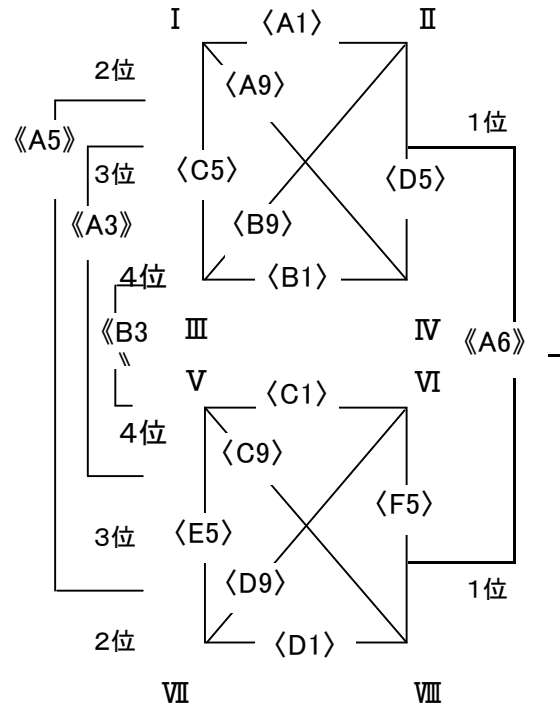


<E1>	円座	51	vs	58	清武
<F1>	新庄	16	vs	67	宇治
<A5>	円座	42	vs	40	新庄
<B5>	清武	40	vs	72	宇治
<E2>	高知大津	27	vs	59	雑賀
<F2>	東田辺	49	vs	37	守山南
<A6>	高知大津	21	vs	40	東田辺
<B6>	雑賀	62	vs	37	守山南

結 果 報 告 (男 子) 第 三 日 目

1位グループ

- あ
 I 五 日 市 (広 島)
 II 福 田 (岡 山)
 III 世 紀 (鳥 取)
 IV 八 児 (福 岡)
- い
 V 氷 上 西 (兵 庫)
 VI 諸 富 (佐 賀)
 VII 太 田 郷 (熊 本)
 VIII 口 田 東 (広 島)



男子1位グループ 5・6位決定戦
 《A3》 五日市 40 vs 48 氷上西

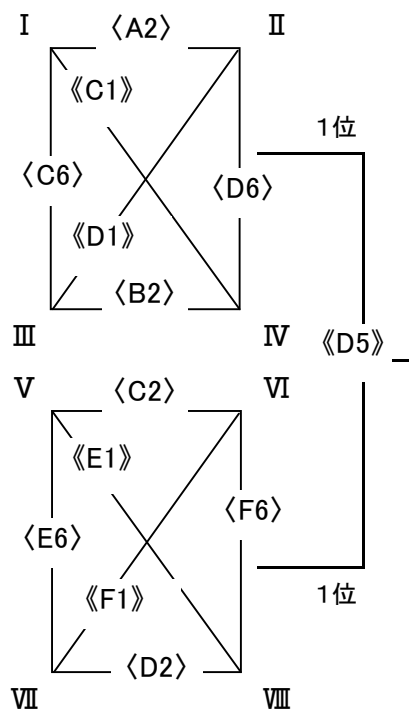
男子1位グループ 7・8位決定戦
 《B3》 福田 20 vs 36 口田東

男子1位グループ 3・4位決定戦
 《A5》 世紀 21 vs 55 太田郷

男子1位グループ 決勝
 《A6》 八児 57 vs 52 諸富

2位グループ

- う
 I 滝 尾 (大 分)
 II 内 部 (三 重)
 III 論 田 (徳 島)
 IV 玉 祖 (山 口)
- え
 V 広 (広 島)
 VI 中 央 (島 根)
 VII 久 米 (愛 媛)
 VIII 名 護 (沖 縄)



《C1》 滝尾 47 vs 50 玉祖

《D1》 内部 44 vs 52 論田

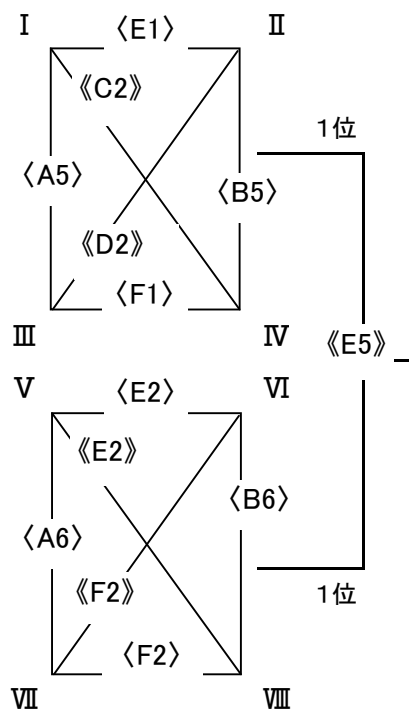
《E1》 広 45 vs 44 名護

《F1》 中央 48 vs 33 久米

男子2位グループ 決勝
 《D5》 玉祖 44 vs 40 中央

3位グループ

- お
 I 円 座 (香 川)
 II 清 武 (宮 崎)
 III 新 庄 (奈 良)
 IV 宇 治 (京 都)
- か
 V 高知大津 (高 知)
 VI 雑 賀 (和 歌 山)
 VII 東 田 辺 (大 阪)
 VIII 守 山 南 (滋 賀)



《C2》 円座 44 vs 72 宇治

《D2》 清武 55 vs 25 新庄

《E2》 高知大津 29 vs 37 守山南

《F2》 雑賀 35 vs 29 東田辺

男子3位グループ 決勝
 《E5》 宇治 62 vs 30 雑賀