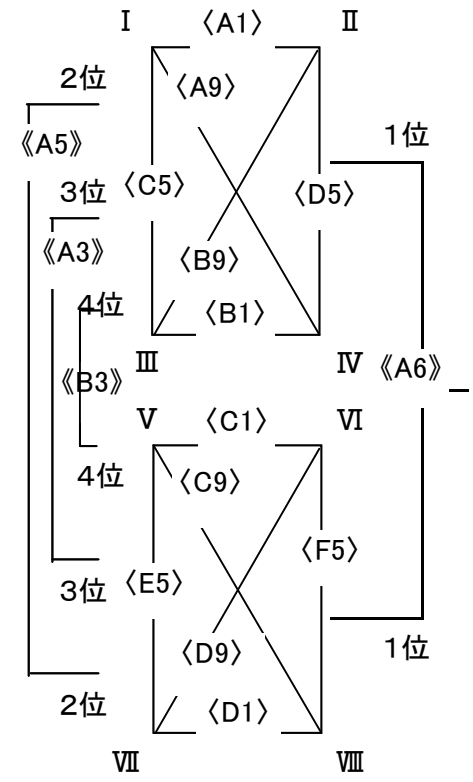


結果報告 ( 男子 ) 第一日目

I	1	FMBC ( 広島 )		1	A1	FMBC 45 VS 41 滝尾
	2	滝尾 ( 大分 )		E3	滝尾 41 VS 20 守山南	
	3	守山南 ( 滋賀 )		C6	守山南 18 VS 57 FMBC	
II	4	新庄 ( 奈良 )		4	B1	新庄 30 VS 57 若葉台
	5	若葉台 ( 鳥取 )		F3	若葉台 42 VS 52 上田小	
	6	上田小 ( 沖縄 )		D6	上田小 60 VS 27 新庄	
III	7	小野 ( 山口 )		7	C1	小野 41 VS 28 桜
	8	桜 ( 三重 )		A4	桜 42 VS 75 論田	
	9	論田 ( 徳島 )		E6	論田 51 VS 39 小野	
IV	10	トレジャーズ ( 愛媛 )		10	D1	トレジャーズ 32 VS 37 古田
	11	古田 ( 広島 )		F6	古田 22 VS 41 桃山深草	
	12	桃山深草 ( 京都 )		B4	桃山深草 52 VS 34 トレジャーズ	
V	13	五日市 ( 広島 )		13	E1	五日市 36 VS 32 佐波
	14	佐波 ( 山口 )		A7	佐波 45 VS 58 武庫	
	15	武庫 ( 兵庫 )		C4	武庫 40 VS 37 五日市	
VI	16	諸富 ( 佐賀 )		16	F1	諸富 58 VS 26 法吉
	17	法吉 ( 島根 )		D4	法吉 64 VS 36 雑賀	
	18	雑賀 ( 和歌山 )		B7	雑賀 44 VS 77 諸富	
VII	19	坂出東部 ( 香川 )		19	A2	坂出東部 34 VS 62 中央
	20	中央 ( 島根 )		E4	中央 35 VS 46 守恒	
	21	守恒 ( 福岡 )		C7	守恒 68 VS 26 坂出東部	
VIII	22	桑津 ( 大阪 )		22	B2	桑津 45 VS 32 弓ヶ浜
	23	弓ヶ浜 ( 鳥取 )		F4	弓ヶ浜 28 VS 31 井口	
	24	井口 ( 広島 )		D7	井口 36 VS 32 桑津	

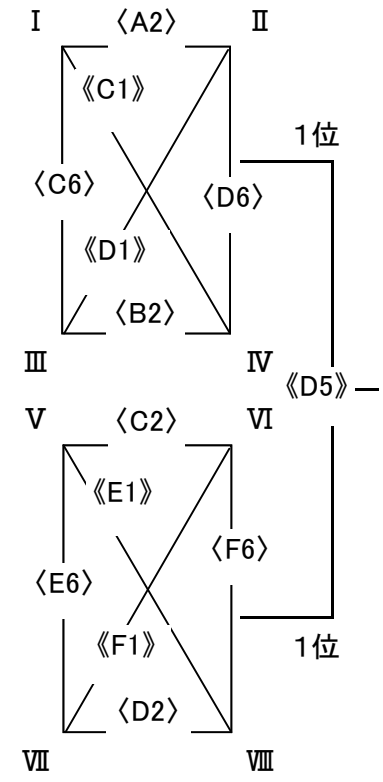
1位グループ

- あ
- I FMBC ( 広島 )
  - II 上田小 ( 沖縄 )
  - III 論田 ( 徳島 )
  - IV 桃山深草 ( 京都 )
- い
- V 武庫 ( 兵庫 )
  - VI 諸富 ( 佐賀 )
  - VII 守恒 ( 福岡 )
  - VIII 井口 ( 広島 )



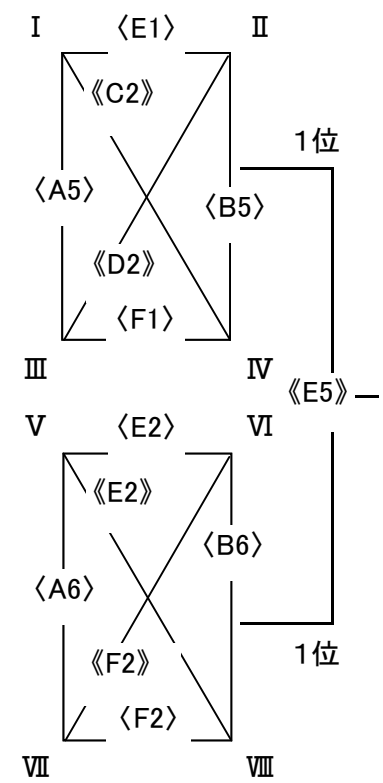
2位グループ

- う
- I 滝尾 ( 大分 )
  - II 若葉台 ( 鳥取 )
  - III 小野 ( 山口 )
  - IV 古田 ( 広島 )
- え
- V 五日市 ( 広島 )
  - VI 法吉 ( 島根 )
  - VII 中央 ( 島根 )
  - VIII 桑津 ( 大阪 )



3位グループ

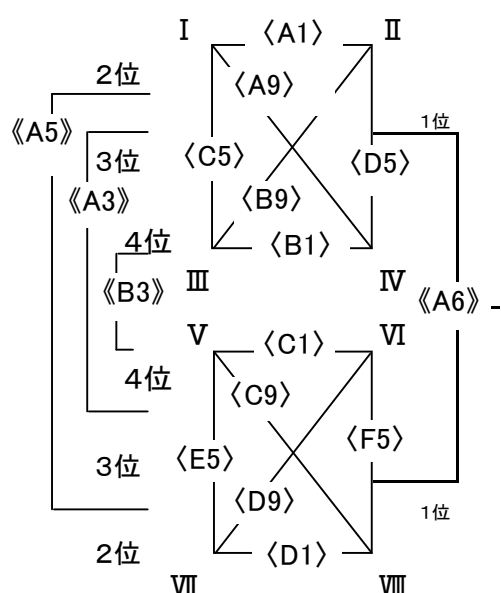
- お
- I 守山南 ( 滋賀 )
  - II 新庄 ( 奈良 )
  - III 桜 ( 三重 )
  - IV トレジャーズ ( 愛媛 )
- か
- V 佐波 ( 山口 )
  - VI 雑賀 ( 和歌山 )
  - VII 坂出東部 ( 香川 )
  - VIII 弓ヶ浜 ( 鳥取 )



結果報告 ( 男子 ) 第二日目

1位グループ

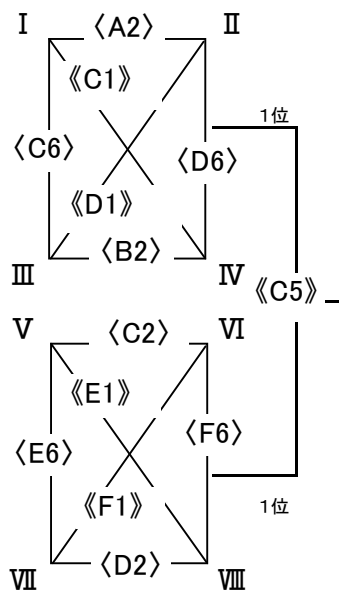
- あ
- I FMBC ( 広島 )
  - II 上田小 ( 沖縄 )
  - III 論田 ( 徳島 )
  - IV 桃山深草 ( 京都 )
- い
- V 武庫 ( 兵庫 )
  - VI 諸富 ( 佐賀 )
  - VII 守恒 ( 福岡 )
  - VIII 井口 ( 広島 )



<A1>	FMBC	40	vs	53	上田小
<B1>	論田	47	vs	40	桃山深草
<C5>	FMBC	45	vs	43	論田
<D5>	上田小	82	vs	49	桃山深草
<A9>	FMBC	43	vs	44	桃山深草
<B9>	上田小	41	vs	39	論田
<C1>	武庫	37	vs	59	諸富
<D1>	守恒	33	vs	35	井口
<E5>	武庫	50	vs	51	守恒
<F5>	諸富	47	vs	22	井口
<C9>	武庫	41	vs	45	井口
<D9>	諸富	45	vs	39	守恒

2位グループ

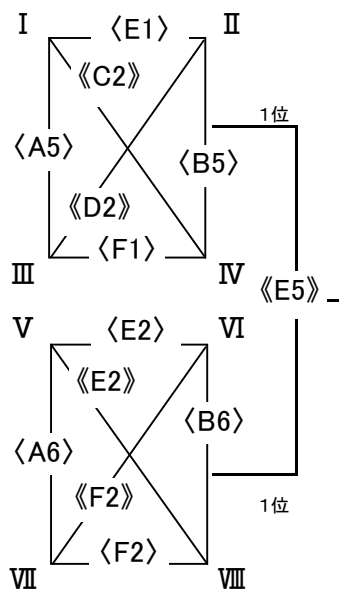
- う
- I 滝尾 ( 大分 )
  - II 若葉台 ( 鳥取 )
  - III 小野 ( 山口 )
  - IV 古田 ( 広島 )
- え
- V 五日市 ( 広島 )
  - VI 法吉 ( 島根 )
  - VII 中央 ( 島根 )
  - VIII 桑津 ( 大阪 )



<A2>	滝尾	32	vs	51	若葉台
<B2>	小野	26	vs	39	古田
<C6>	滝尾	27	vs	39	小野
<D6>	若葉台	57	vs	38	古田
<C2>	五日市	45	vs	43	法吉
<D2>	中央	44	vs	63	桑津
<E6>	五日市	46	vs	36	中央
<F6>	法吉	43	vs	55	桑津

3位グループ

- お
- I 守山南 ( 滋賀 )
  - II 新庄 ( 奈良 )
  - III 桜 ( 三重 )
  - IV トレジャーズ ( 愛媛 )
- か
- V 佐波 ( 山口 )
  - VI 雑賀 ( 和歌山 )
  - VII 坂出東部 ( 香川 )
  - VIII 弓ヶ浜 ( 鳥取 )

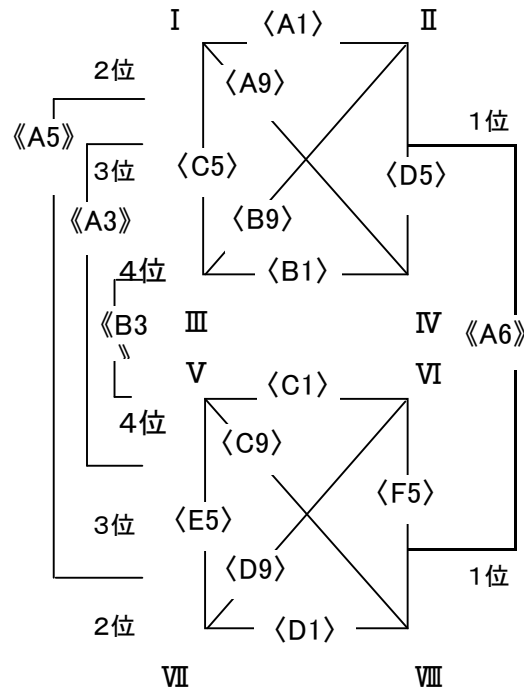


<E1>	守山南	30	vs	53	新庄
<F1>	桜	32	vs	34	トレジャーズ
<A5>	守山南	34	vs	52	桜
<B5>	新庄	33	vs	27	トレジャーズ
<E2>	佐波	53	vs	48	雑賀
<F2>	坂出東部	39	vs	44	弓ヶ浜
<A6>	佐波	38	vs	28	坂出東部
<B6>	雑賀	37	vs	59	弓ヶ浜

《 》=3日目

1位グループ

- あ  
 I FMBC ( 広島 )  
 II 上田小 ( 沖縄 )  
 III 論田 ( 徳島 )  
 IV 桃山深草 ( 京都 )
- い  
 V 武庫 ( 兵庫 )  
 VI 諸富 ( 佐賀 )  
 VII 守恒 ( 福岡 )  
 VIII 井口 ( 広島 )



男子1位グループ 5・6位決定戦  
 《A3》 FMBC 48 vs 28 守恒

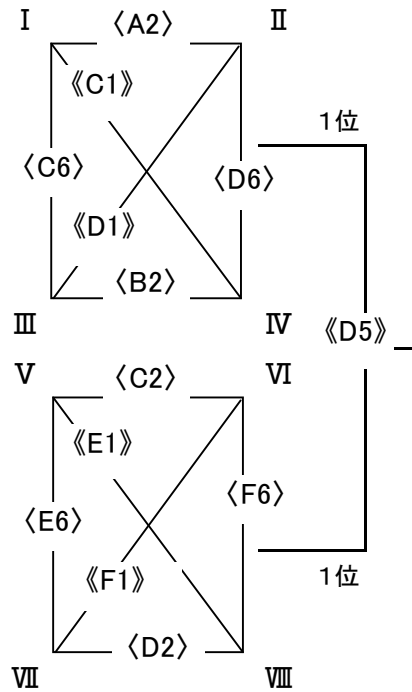
男子1位グループ 7・8位決定戦  
 《B3》 桃山深草 48 vs 42 武庫

男子1位グループ 3・4位決定戦  
 《A5》 論田 37 vs 25 井口

男子1位グループ 決勝  
 《A6》 上田小 36 vs 71 諸富

2位グループ

- う  
 I 滝尾 ( 大分 )  
 II 若葉台 ( 鳥取 )  
 III 小野 ( 山口 )  
 IV 古田 ( 広島 )
- え  
 V 五日市 ( 広島 )  
 VI 法吉 ( 島根 )  
 VII 中央 ( 島根 )  
 VIII 桑津 ( 大阪 )



《C1》 滝尾 39 vs 31 古田

《D1》 若葉台 48 vs 34 小野

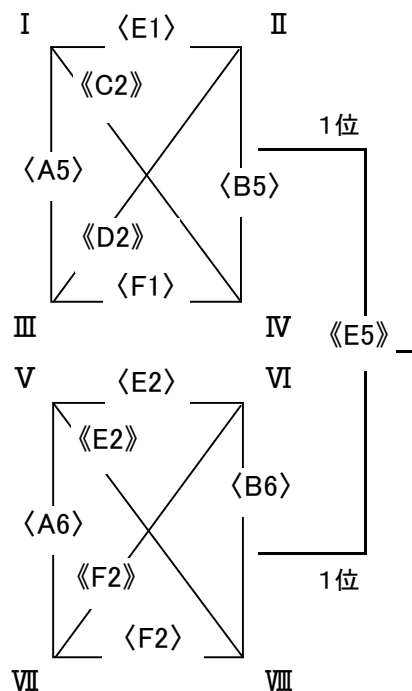
《E1》 五日市 35 vs 42 桑津

《F1》 法吉 70 vs 30 中央

男子2位グループ 決勝  
 《D5》 若葉台 56 vs 38 桑津

3位グループ

- お  
 I 守山南 ( 滋賀 )  
 II 新庄 ( 奈良 )  
 III 桜 ( 三重 )  
 IV トレジャーズ ( 愛媛 )
- か  
 V 佐波 ( 山口 )  
 VI 雑賀 ( 和歌山 )  
 VII 坂出東部 ( 香川 )  
 VIII 弓ヶ浜 ( 鳥取 )



《C2》 守山南 23 vs 38 トレジャーズ

《D2》 新庄 28 vs 36 桜

《E2》 佐波 45 vs 26 弓ヶ浜

《F2》 雑賀 60 vs 70 坂出東部

男子3位グループ 決勝  
 《E5》 桜 36 vs 34 佐波