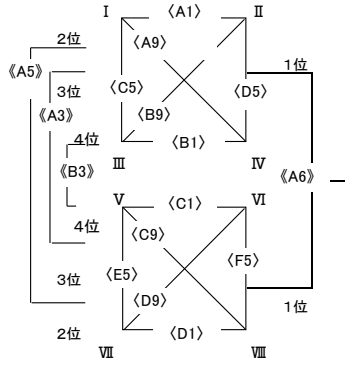


1位グループ

- あ
- I 小林 (宮崎)
  - II 天神山 (福岡)
  - III 総社 (岡山)
  - IV 北久米 (愛媛)
- い
- V 西城 (沖縄)
  - VI 新庄 (奈良)
  - VII 志佐 (長崎)
  - VIII 香川町 (香川)



<A1>	小林	32	vs	51	天神山
<B1>	総社	47	vs	25	北久米
<C5>	小林	12	vs	66	総社
<D5>	天神山	28	vs	27	北久米
<A9>	小林	25	vs	39	北久米
<B9>	天神山	22	vs	60	総社

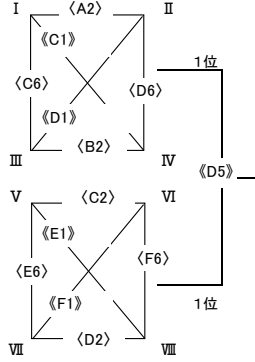
<C1>	西城	47	vs	45	新庄
<D1>	志佐	34	vs	26	香川町
<E5>	西城	35	vs	36	志佐
<F5>	新庄	68	vs	19	香川町
<C9>	西城	77	vs	29	香川町
<D9>	新庄	44	vs	26	志佐

1位グループ

- あ
- 1 総社 (岡山)
  - 2 天神山 (福岡)
  - 3 北久米 (愛媛)
  - 4 小林 (宮崎)
- い
- 1 新庄 (奈良)
  - 2 西城 (沖縄)
  - 3 志佐 (長崎)
  - 4 香川町 (香川)

2位グループ

- う
- I 白岳 (広島)
  - II 大東 (島根)
  - III 別府中部 (大分)
  - IV 三坂地 (広島)
- え
- V 宇品 (広島)
  - VI 五千石 (鳥取)
  - VII 豊浦 (山口)
  - VIII 育和 (大阪)



<A2>	白岳	33	vs	55	大東
<B2>	別府中部	46	vs	17	三坂地
<C6>	白岳	25	vs	61	別府中部
<D6>	大東	56	vs	35	三坂地

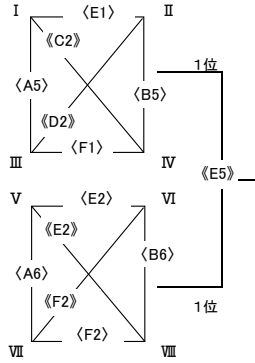
<C2>	宇品	31	vs	33	五千石
<D2>	豊浦	27	vs	29	育和
<E6>	宇品	38	vs	25	豊浦
<F6>	五千石	34	vs	54	育和

2位グループ

- う
- 1
  - 2
  - 3
  - 4
- え
- 1
  - 2
  - 3
  - 4

3位グループ

- お
- I SHIKAKITA Jr (和歌山)
  - II シャイニーキッズ (広島)
  - III 大枝 (京都)
  - IV 長尾南 (兵庫)
- か
- V 藍住 (徳島)
  - VI 神野 (佐賀)
  - VII 草津燕 (滋賀)
  - VIII 五日市 (広島)



<E1>	SHIKAKITA Jr	29	vs	39	シャイニーキッズ
<F1>	大枝	52	vs	30	長尾南
<A5>	SHIKAKITA Jr	29	vs	79	大枝
<B5>	シャイニーキッズ	37	vs	44	長尾南

<E2>	藍住	49	vs	36	神野
<F2>	草津燕	31	vs	27	五日市
<A6>	藍住	35	vs	32	草津燕
<B6>	神野	44	vs	32	五日市

3位グループ

- お
- 1
  - 2
  - 3
  - 4
- か
- 1
  - 2
  - 3
  - 4