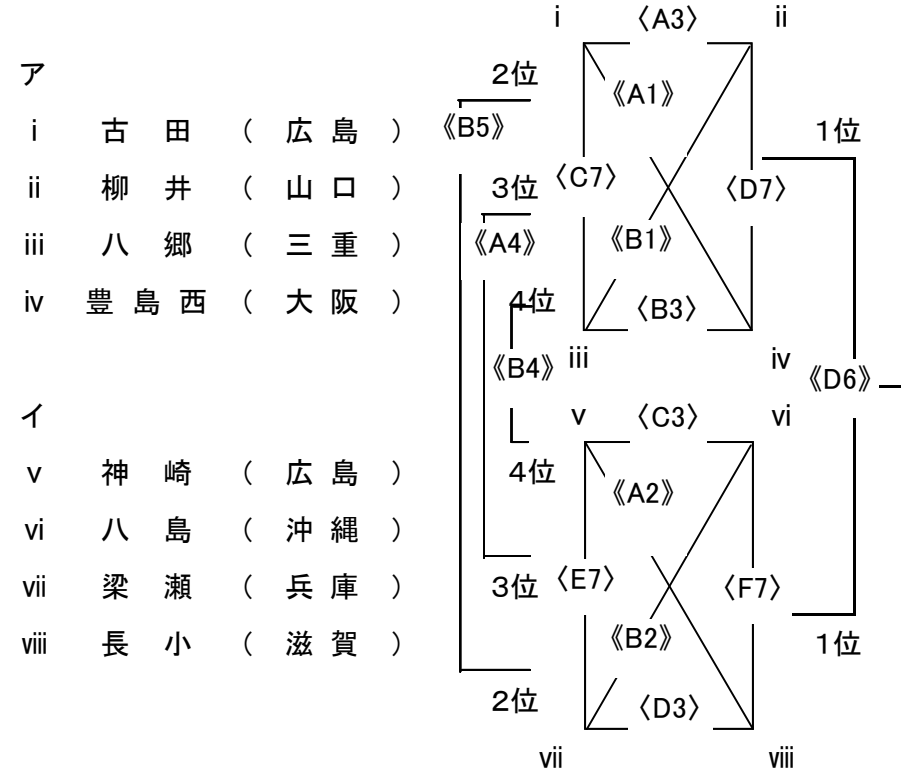
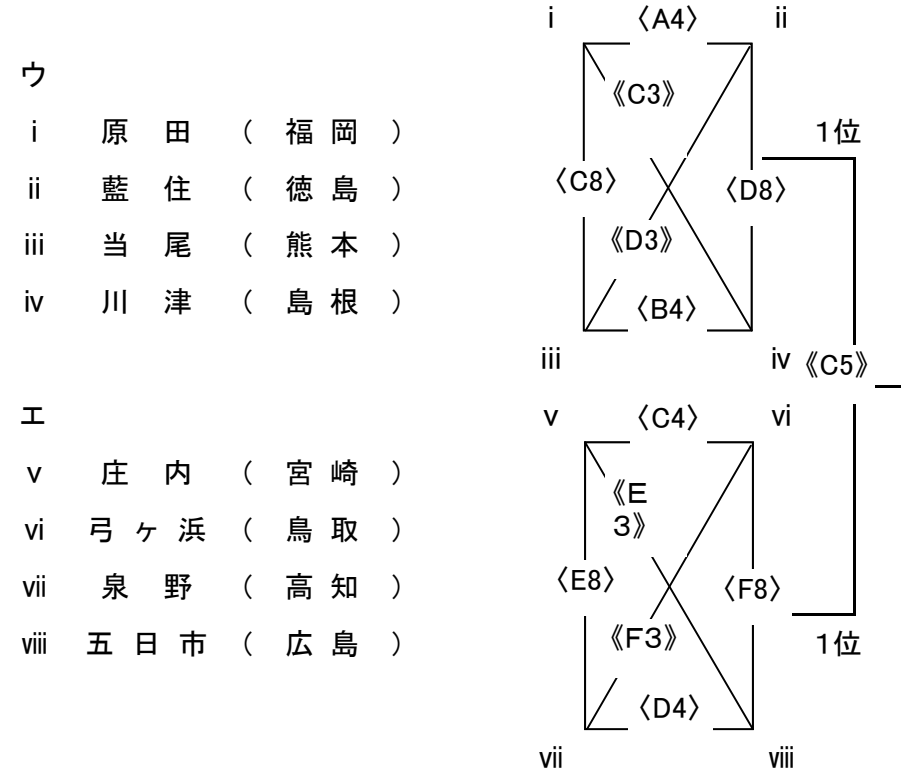


i	1	古田 (広島)		1	古田 41 VS 21 城西
	2	城西 (香川)		A5	城西 24 VS 34 原田
	3	原田 (福岡)		E7	原田 21 VS 56 古田
ii	4	西ノ京 (京都)		4	西ノ京 20 VS 23 柳井
	5	柳井 (山口)		B5	柳井 64 VS 20 藍住
	6	藍住 (徳島)		F7	藍住 48 VS 44 西ノ京
iii	7	八郷 (三重)		7	八郷 42 VS 18 当尾
	8	当尾 (熊本)		C5	当尾 25 VS 20 万寿
	9	万寿 (岡山)		A8	万寿 22 VS 52 八郷
iv	10	豊島西 (大阪)		10	豊島西 28 VS 18 EKUBO
	11	EKUBO (愛媛)		D5	EKUBO 36 VS 44 川津
	12	川津 (島根)		B8	川津 38 VS 55 豊島西
v	13	神崎 (広島)		13	神崎 38 VS 35 庄内
	14	庄内 (宮崎)		E5	庄内 44 VS 30 天理西
	15	天理西 (奈良)		C8	天理西 30 VS 59 神崎
vi	16	雑賀 (和歌山)		16	雑賀 14 VS 52 八島
	17	八島 (沖縄)		B3	八島 53 VS 15 弓ヶ浜
	18	弓ヶ浜 (鳥取)		F5	弓ヶ浜 25 VS 22 雑賀
vii	19	梁瀬 (兵庫)		19	梁瀬 47 VS 16 泉野
	20	泉野 (高知)		C3	泉野 45 VS 34 川副
	21	川副 (佐賀)		A6	川副 23 VS 54 梁瀬
viii	22	長小 (滋賀)		22	長小 49 VS 19 判田
	23	判田 (大分)		D3	判田 21 VS 51 五日市
	24	五日市 (広島)		B6	五日市 31 VS 48 長小

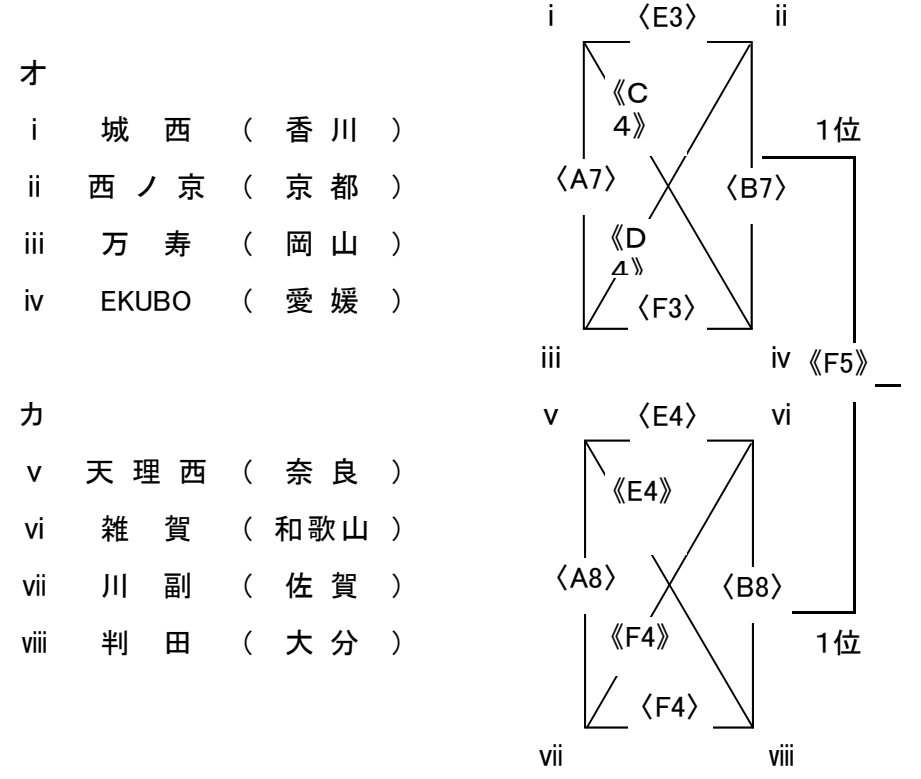
1位グループ



2位グループ



3位グループ

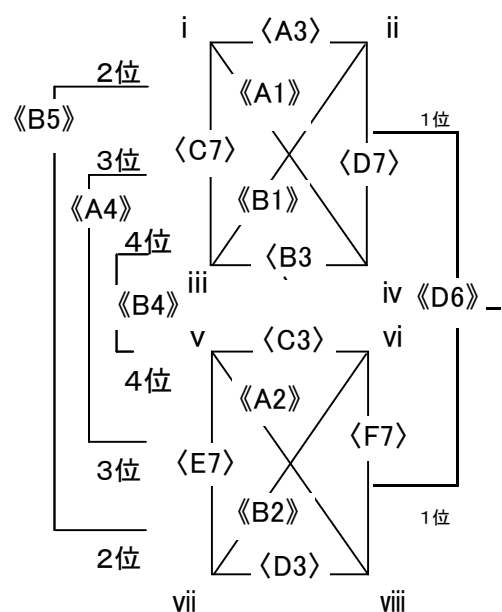


試合コート・試合順 → 第一日目…かつこ無し 第二日目…〈 〉 第三日目…《 》

結果報告（女子） 第二日目

1位グループ

- ア
- i 古田（広島）
 - ii 柳井（山口）
 - iii 八郷（三重）
 - iv 豊島西（大阪）
- イ
- v 神崎（広島）
 - vi 八島（沖縄）
 - vii 梁瀬（兵庫）
 - viii 長小（滋賀）

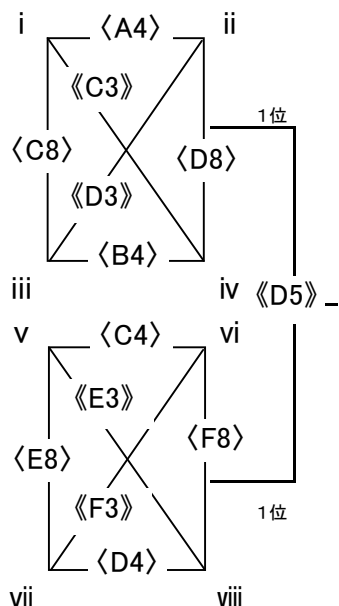


<A3>	古田	37	vs	36	柳井
<B3>	八郷	45	vs	44	豊島西
<C7>	古田	34	vs	64	八郷
<D7>	柳井	28	vs	41	豊島西

<C3>	神崎	31	vs	38	八島
<D3>	梁瀬	35	vs	40	長小
<E7>	神崎	43	vs	46	梁瀬
<F7>	八島	31	vs	38	長小

2位グループ

- ウ
- i 原田（福岡）
 - ii 藍住（徳島）
 - iii 当尾（熊本）
 - iv 川津（島根）
- エ
- v 庄内（宮崎）
 - vi 弓ヶ浜（鳥取）
 - vii 泉野（高知）
 - viii 五日市（広島）

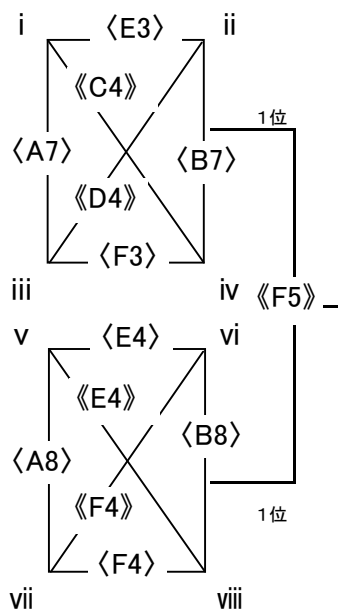


<A4>	原田	52	vs	25	藍住
<B4>	当尾	32	vs	42	川津
<C8>	原田	29	vs	42	当尾
<D8>	藍住	36	vs	51	川津

<C4>	庄内	44	vs	24	弓ヶ浜
<D4>	泉野	33	vs	32	五日市
<E8>	庄内	41	vs	21	泉野
<F8>	弓ヶ浜	33	vs	44	五日市

3位グループ

- オ
- i 城西（香川）
 - ii 西ノ京（京都）
 - iii 万寿（岡山）
 - iv EKUBO（愛媛）
- カ
- v 天理西（奈良）
 - vi 雑賀（和歌山）
 - vii 川副（佐賀）
 - viii 判田（大分）



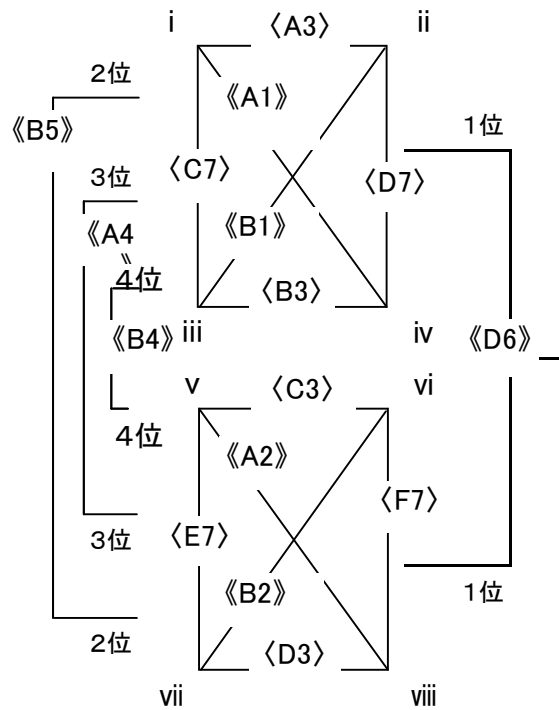
<E3>	城西	27	vs	26	西ノ京
<F3>	万寿	29	vs	39	EKUBO
<A7>	城西	27	vs	42	万寿
<B7>	西ノ京	26	vs	47	EKUBO

<E4>	天理西	42	vs	21	雑賀
<F4>	川副	63	vs	34	判田
<A8>	天理西	28	vs	34	川副
<B8>	雑賀	18	vs	47	判田

結 果 報 告 (女 子) 第 三 日 目

1位グループ

- ア
 i 古 田 (広 島)
 ii 柳 井 (山 口)
 iii 八 郷 (三 重)
 iv 豊 島 西 (大 阪)
- イ
 v 神 崎 (広 島)
 vi 八 島 (沖 縄)
 vii 梁 瀬 (兵 庫)
 viii 長 小 (滋 賀)



《A1》 古田 26 vs 31 豊島西

《B1》 柳井 34 vs 38 八郷

《A2》 神崎 24 vs 25 長小

《B2》 八島 21 vs 45 梁瀬

女子1位グループ 5・6位決定戦

《A4》 古田 53 vs 36 八島

女子1位グループ 7・8位決定戦

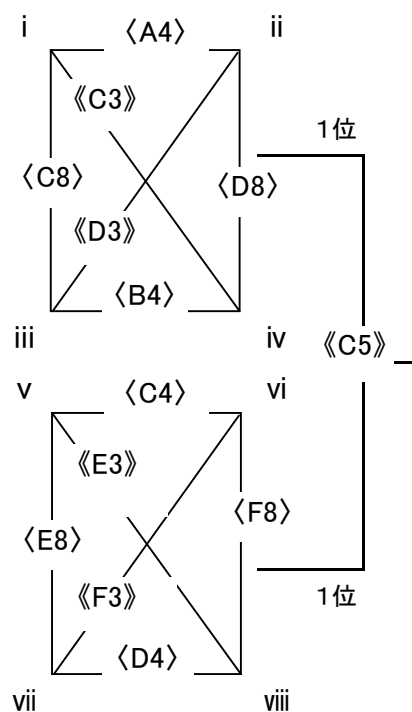
《B4》 柳井 35 vs 42 神崎

女子1位グループ 3・4位決定戦

《B5》 豊島西 31 vs 29 梁瀬

2位グループ

- ウ
 i 原 田 (福 岡)
 ii 藍 住 (徳 島)
 iii 当 尾 (熊 本)
 iv 川 津 (島 根)
- エ
 v 庄 内 (宮 崎)
 vi 弓 ケ 浜 (鳥 取)
 vii 泉 野 (高 知)
 viii 五 日 市 (広 島)



女子1位グループ 決勝

《D6》 八郷 46 vs 15 長小

《C3》 原田 43 vs 68 川津

《D3》 藍住 25 vs 52 当尾

《E3》 庄内 28 vs 27 五日市

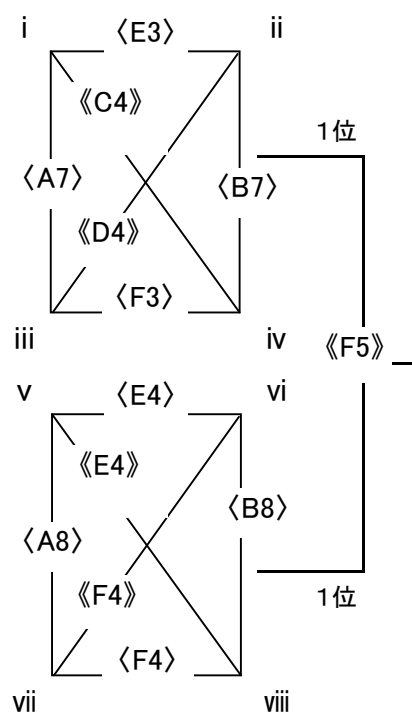
《F3》 弓ヶ浜 18 vs 44 泉野

女子2位グループ 決勝

《C5》 川津 35 vs 33 庄内

3位グループ

- オ
 i 城 西 (香 川)
 ii 西 ノ 京 (京 都)
 iii 万 寿 (岡 山)
 iv EKUBO (愛 媛)
- カ
 v 天 理 西 (奈 良)
 vi 雑 賀 (和 歌 山)
 vii 川 副 (佐 賀)
 viii 判 田 (大 分)



《C4》 城西 23 vs 45 EKUBO

《D4》 西ノ京 29 vs 36 万寿

《E4》 天理西 28 vs 34 判田

《F4》 雑賀 36 vs 66 川副

女子3位グループ 決勝

《F5》 EKUBO 36 vs 51 川副