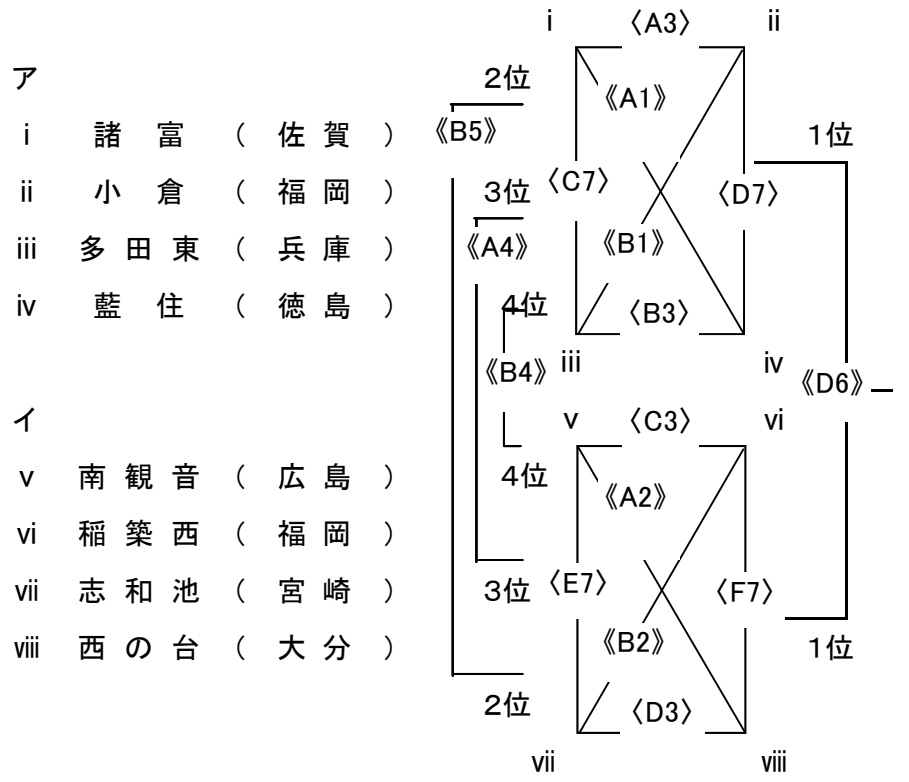


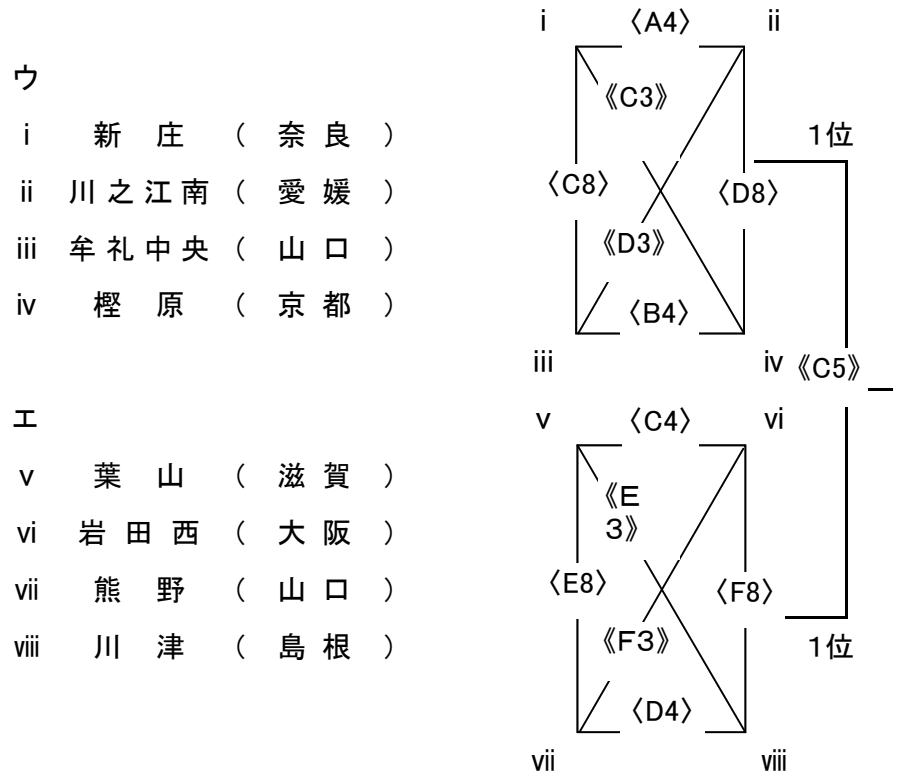
結果報告 (女子) 第一日目

i	1	新庄 (奈良)		1	C2	新庄 27 VS 26 古志原
	2	古志原 (島根)		2	A5	古志原 24 VS 36 諸富
	3	諸富 (佐賀)		3	E7	諸富 39 VS 34 新庄
ii	4	古田 (広島)		4	D2	古田 31 VS 37 川之江南
	5	川之江南 (愛媛)		5	B5	川之江南 28 VS 101 小倉
	6	小倉 (福岡)		6	F7	小倉 84 VS 20 古田
iii	7	牟礼中央 (山口)		7	E2	牟礼中央 36 VS 18 西辺小
	8	西辺小 (沖縄)		8	A8	西辺小 12 VS 76 多田東
	9	多田東 (兵庫)		9	C5	多田東 56 VS 31 牟礼中央
iv	10	藍住 (徳島)		10	F2	藍住 41 VS 39 櫻原
	11	櫻原 (京都)		11	D5	櫻原 50 VS 30 井口
	12	井口 (広島)		12	B8	井口 34 VS 46 藍住
v	13	葉山 (滋賀)		13	A3	葉山 19 VS 68 南観音
	14	南観音 (広島)		14	E5	南観音 61 VS 8 香川町
	15	香川町 (香川)		15	C8	香川町 44 VS 51 葉山
vi	16	岩田西 (大阪)		16	B3	岩田西 53 VS 29 世紀
	17	世紀 (鳥取)		17	F5	世紀 24 VS 48 稲築西
	18	稲築西 (福岡)		18	D8	稲築西 38 VS 33 岩田西
vii	19	志和池 (宮崎)		19	C3	志和池 58 VS 20 岡豊
	20	岡豊 (高知)		20	E8	岡豊 35 VS 66 熊野
	21	熊野 (山口)		21	A6	熊野 27 VS 39 志和池
viii	22	西の台 (大分)		22	D3	西の台 46 VS 32 川津
	23	川津 (島根)		23	F8	川津 46 VS 30 昭和
	24	昭和 (広島)		24	B6	昭和 40 VS 54 西の台

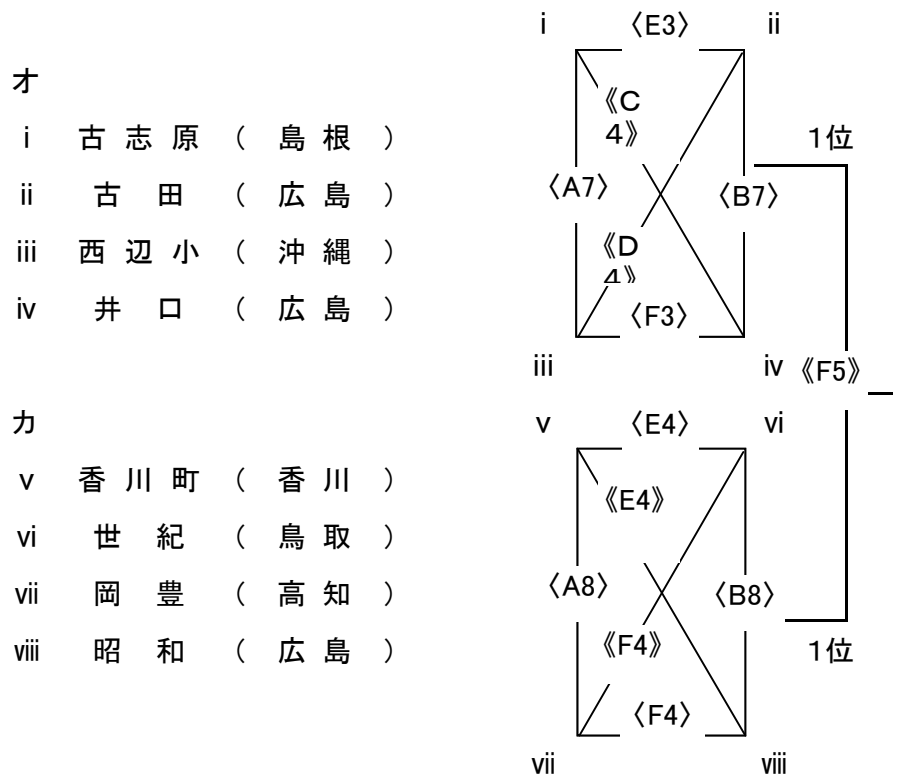
1位グループ



2位グループ



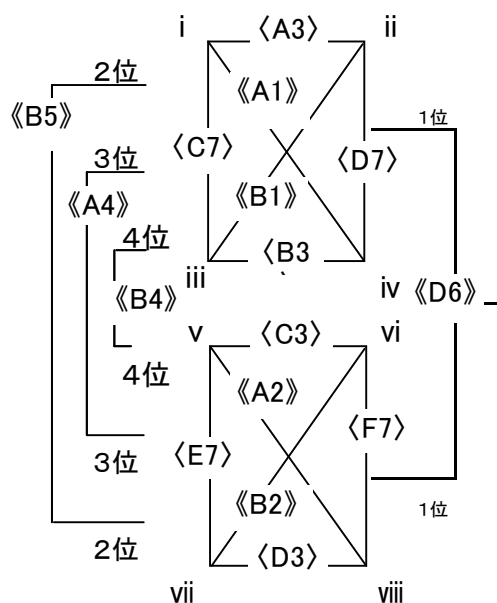
3位グループ



結果報告 (女子) 第二日目

1位グループ

- ア
- i 諸富 (佐賀)
 - ii 小倉 (福岡)
 - iii 多田東 (兵庫)
 - iv 藍住 (徳島)
- イ
- v 南観音 (広島)
 - vi 稲築西 (福岡)
 - vii 志和池 (宮崎)
 - viii 西の台 (大分)

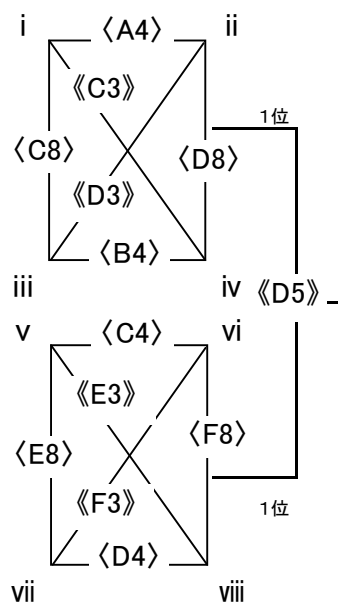


<A3>	諸富	21	vs	64	小倉
<B3>	多田東	60	vs	47	藍住
<C7>	諸富	28	vs	57	多田東
<D7>	小倉	60	vs	32	藍住

<C3>	南観音	32	vs	22	稲築西
<D3>	志和池	44	vs	38	西の台
<E7>	南観音	43	vs	29	志和池
<F7>	稲築西	29	vs	35	西の台

2位グループ

- ウ
- i 新庄 (奈良)
 - ii 川之江南 (愛媛)
 - iii 牟礼中央 (山口)
 - iv 檜原 (京都)
- エ
- v 葉山 (滋賀)
 - vi 岩田西 (大阪)
 - vii 熊野 (山口)
 - viii 川津 (島根)

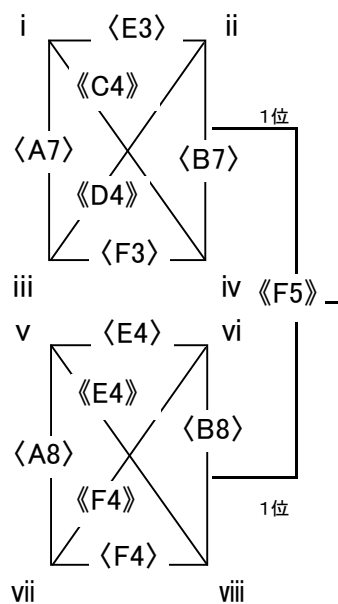


<A4>	新庄	50	vs	53	川之江南
<B4>	牟礼中央	27	vs	54	檜原
<C8>	新庄	37	vs	28	牟礼中央
<D8>	川之江南	36	vs	44	檜原

<C4>	葉山	29	vs	54	岩田西
<D4>	熊野	39	vs	23	川津
<E8>	葉山	13	vs	54	熊野
<F8>	岩田西	53	vs	42	川津

3位グループ

- オ
- i 古志原 (島根)
 - ii 古田 (広島)
 - iii 西辺小 (沖縄)
 - iv 井口 (広島)
- カ
- v 香川町 (香川)
 - vi 世紀 (鳥取)
 - vii 岡豊 (高知)
 - viii 昭和 (広島)



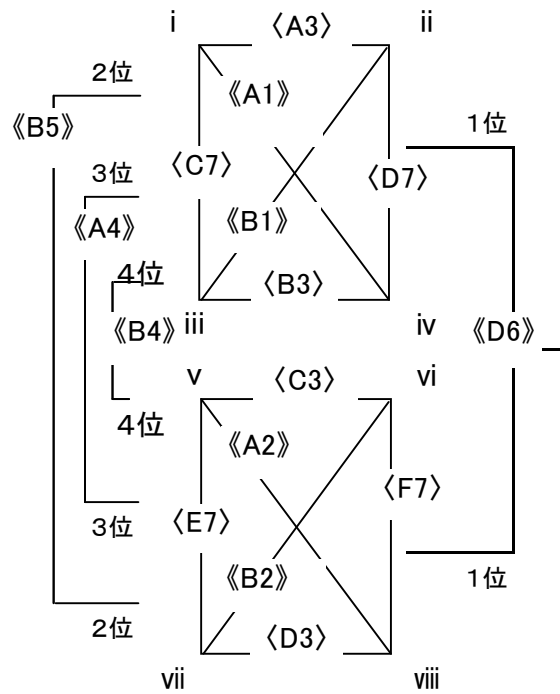
<E3>	古志原	46	vs	20	古田
<F3>	西辺小	21	vs	62	井口
<A7>	古志原	39	vs	15	西辺小
<B7>	古田	36	vs	46	井口

<E4>	香川町	23	vs	44	世紀
<F4>	岡豊	33	vs	54	昭和
<A8>	香川町	45	vs	38	岡豊
<B8>	世紀	40	vs	44	昭和

《 》=3日目

1位グループ

- ア
 i 諸富 (佐賀)
 ii 小倉 (福岡)
 iii 多田東 (兵庫)
 iv 藍住 (徳島)
- イ
 v 南観音 (広島)
 vi 稲築西 (福岡)
 vii 志和池 (宮崎)
 viii 西の台 (大分)



《A1》 諸富 37 vs 38 藍住

《B1》 小倉 62 vs 40 多田東

《A2》 南観音 30 vs 19 西の台

《B2》 稲築西 21 vs 28 志和池

女子1位グループ 5・6位決定戦

《A4》 藍住 51 vs 36 西の台

女子1位グループ 7・8位決定戦

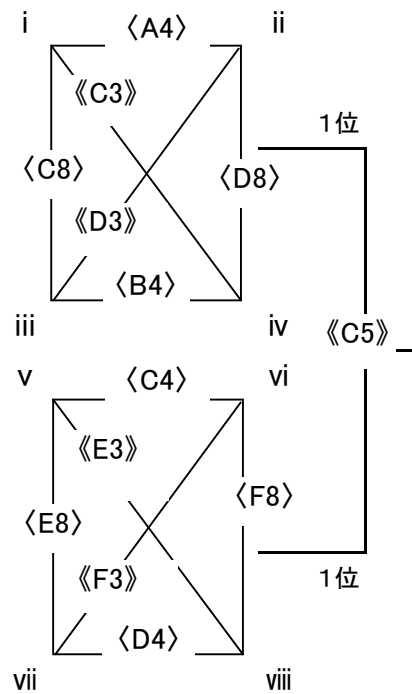
《B4》 諸富 29 vs 34 稲築西

女子1位グループ 3・4位決定戦

《B5》 多田東 57 vs 54 志和池

2位グループ

- ウ
 i 新庄 (奈良)
 ii 川之江南 (愛媛)
 iii 牟礼中央 (山口)
 iv 檜原 (京都)
- エ
 v 葉山 (滋賀)
 vi 岩田西 (大阪)
 vii 熊野 (山口)
 viii 川津 (島根)



女子1位グループ 決勝

《D6》 小倉 36 vs 22 南観音

《C3》 新庄 33 vs 42 檜原

《D3》 川之江南 43 vs 37 牟礼中央

《E3》 葉山 28 vs 36 川津

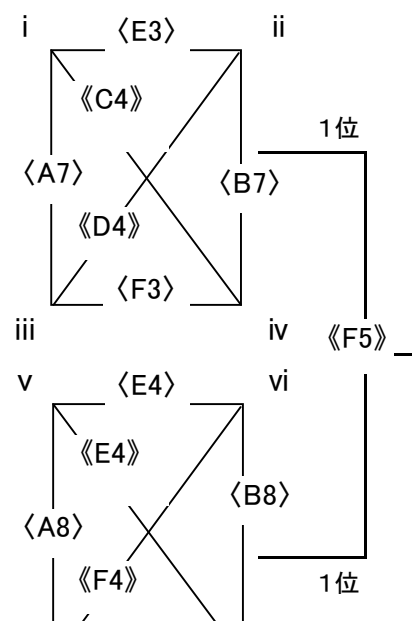
《F3》 岩田西 50 vs 35 熊野

女子2位グループ 決勝

《C5》 檜原 58 vs 40 岩田西

3位グループ

- オ
 i 古志原 (島根)
 ii 古田 (広島)
 iii 西辺小 (沖縄)
 iv 井口 (広島)
- カ
 v 香川町 (香川)
 vi 世紀 (鳥取)
 vii 岡豊 (高知)
 viii 昭和 (広島)



《C4》 古志原 31 vs 33 井口

《D4》 古田 34 vs 30 西辺小

《E4》 香川町 33 vs 61 昭和

《F4》 世紀 43 vs 20 岡豊

女子3位グループ 決勝

《F5》 井口 44 vs 42 昭和